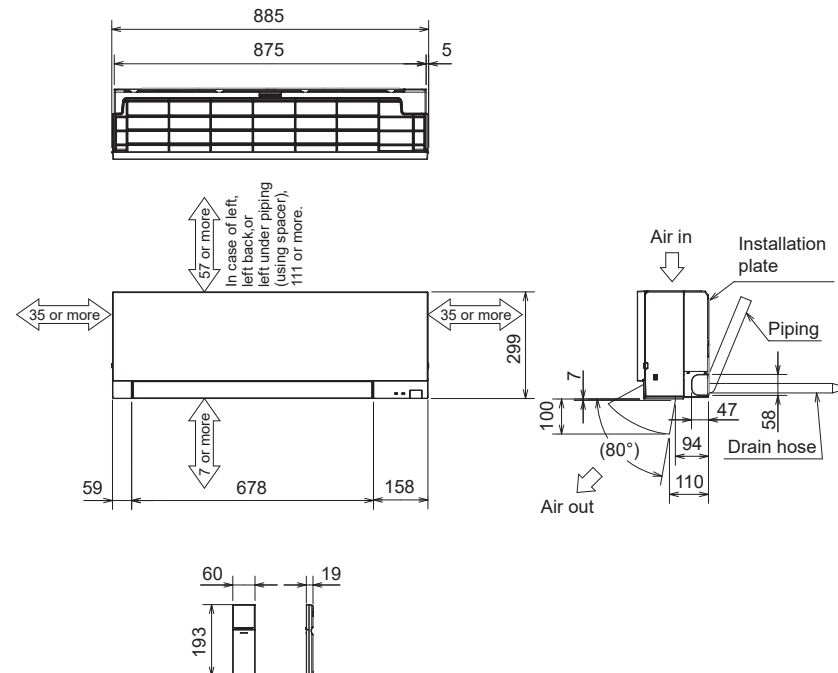


# Productfiche

## MSZ-EF50VGKW/B/S



Binnenunit		MSZ-EF50VGKW/B/S		
Koeling	Nominale capaciteit	kW	5,0	
	Opgenomen vermogen	kW	0,023	
Verwarming	Nominale capaciteit	kW	6,0	
	Opgenomen vermogen	kW	0,043	
Specificaties	Afmetingen (B x D x H)		mm 885 x 195 x 299	
	Gewicht		kg 11,5	
	Koeling	Geluidsvermogen	dB(A)	60
		Geluidsdruk	dB(A)	30-33-36-40-43
		Luchtvolume	m <sup>3</sup> /u	348-408-474-552-678
	Verwarming	Geluidsdruk	dB(A)	30-33-37-43-49
		Luchtvolume	m <sup>3</sup> /u	384-432-540-666-876
Beschikbare statische druk		Pa	0	
Koeltechnische gegevens	Diameter gasleiding	"	3/8	
	Diameter vloestofleiding	"	1/4	
Elektrische gegevens	Voedingsspanning	V;f;Hz	Via de buitenunit	
	Voedingskabel	mm <sup>2</sup>	-	
	Nominale stroom	A	0,30	
	Afzekering	A	-	
	Communicatiekabel	mm <sup>2</sup>	-	



# Fiche produit

## MSZ-EF50VGKW/B/S



Unité intérieure		MSZ-EF50VGKW/B/S		
Froid	Capacité nominale	kW	5,0	
	Puissance absorbée	kW	0,023	
Chauffage	Capacité nominale	kW	6,0	
	Puissance absorbée	kW	0,043	
Spécifications	Dimensions (L x P x H)	mm	885 x 195 x 299	
	Poids	kg	11,5	
	Froid	Puissance acoustique	dB(A)	60
		Pression acoustique	dB(A)	30-33-36-40-43
		Débit d'air	m <sup>3</sup> /h	348-408-474-552-678
	Chauffage	Pression acoustique	dB(A)	30-33-37-43-49
		Débit d'air	m <sup>3</sup> /h	384-432-540-666-876
Pression statique disponible	Pa		0	
Données frigorifiques	Diamètre conduite gaz	"	3/8	
	Diamètre conduite liquide	"	1/4	
Données électriques	Alimentation électrique	V;ph;Hz	Via l'unité extérieure	
	Câble d'alimentation	mm <sup>2</sup>	-	
	Intensité nominale	A	0,30	
	Taille de fusible recommandée	A	-	
	Câble de communication	mm <sup>2</sup>	-	

